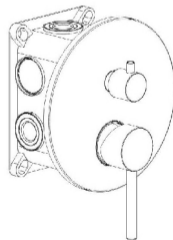




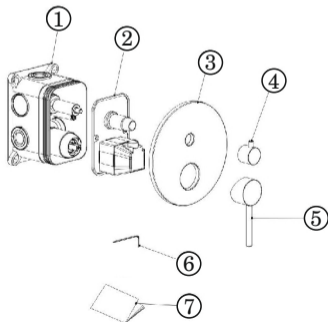
Instrukcja montażu  
zestawu natryskowego / wannowego

LUNGO



## Wykaz części

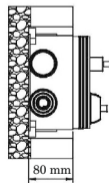
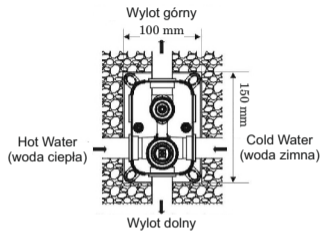
L.P.	Nazwa	Ilość
1	Zawór sterujący z pojedynczym uchwytem	1
2	Pokrywa ochronna	1
3	Maskownica okrągła	1
4	Pokrętko przełącznika funkcyjnego	1
5	Uchwyt mieszacza	1
6	Klucz imbusowy 2,5 mm	1
7	Instrukcja montażu	1



2

## Wymiar otworu do osadzenia boxa baterii

1. Otwór do osadzenia boxa w ścianie powinien wynosić 150x100 mm zaś głębokość 80 mm.



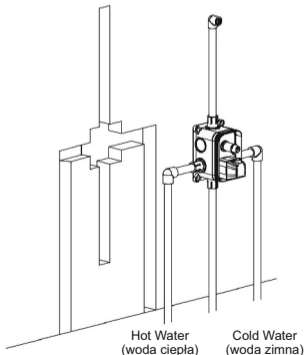
3

## Podłączenie przyłączy

1. Wykuj w ścianie wyprowadzenia do zimnej i ciepłej wody zgodnie z oznaczeniem na boxie.
2. Podłącz odpowiednio przyłącza zimnej oraz ciepłej wody do boxa dokręcając kluczem.

Upewnij się że doprowadzenie wody zimnej jest podłączone do wyjścia mieszacza oznaczonego napisem „Cold Water” (woda zimna) zaś doprowadzenie wody ciepłej jest podłączone do wyjścia mieszacza oznaczonego napisem „Hot Water” (woda ciepła).

**UWAGA!** Bateria nie będzie działać poprawnie jeśli podłączenie będzie wykonane odwrotnie.

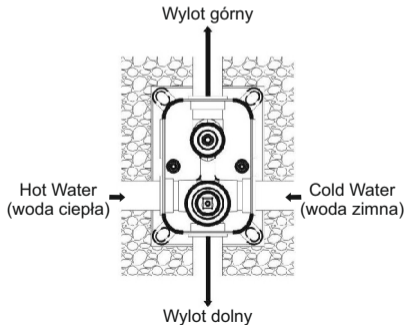


4

## Próba szczelności i wodoszczelności

Splucz zanieczyszczenia oraz brud znajdujące się w rurach aby zapobiec zatkaniu się rury oraz ich wpływu na funkcję odpływu wody

1. Odkręć pokrywę ochronną (2) oraz odkręć zawory doprowadzające wodę do baterii; następnie ustawiając głowicę w różnych miejscach, sprawdź ciśnienie i możliwość regulacji temperatury wody oraz uszczelnienie aby upewnić się, iż nie ma wycieków;
2. Załóż pokrętło przełącznika funkcyjnego (4) i ustawiając go w różnych pozycjach, sprawdź przepływ wody w poszczególnych wylotach oraz upewnij się czy nie występują wycieki;
3. Po wykonaniu testów, zdejmij pokrętło przełącznika funkcyjnego (4) oraz ponownie przykręć pokrywę ochronną (2).

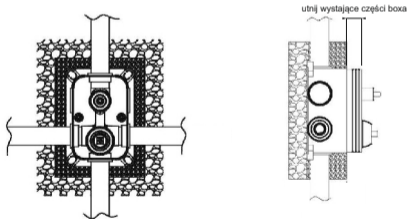


5

## Uszczelnianie ściany

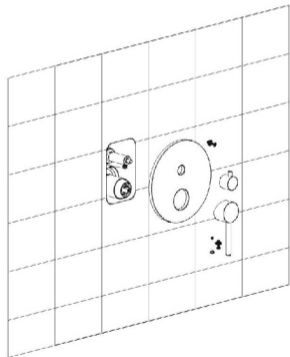
1. Użyj liniału równoległego aby sprawdzić nierówności pomiędzy zamontowanym boxem a pionową płaszczyzną ściany. Jeśli nierówności występują, dokonaj poprawek tak aby kąt pomiędzy boxem i pionowej powierzchni ściany był jak najbardziej zbliżony do wartości  $90^\circ$ , ułatwiając w ten sposób przyklejanie płytek ceramicznych.

2. Po przyklejeniu płytek, utnij wystające elementy i nałóż wodoodporny klej na szczeliny w ścianie oraz na panelu.



## Montaż

1. Zdejmij pokrywę ochronną (2).
2. Załóż na box okrągłą maskownicę (3).
3. Załóż uchwyt na mieszacz (5) oraz pokrętło na przełącznik funkcyjny (4).
4. Dokręć znajdujące się tam śruby imbusowe za pomocą klucza imbusowego (6).





Łatwy w montażu



Oszczędność wody



Oszczędność czasu



Oszczędność pieniędzy